



ООО «ФНПП «ГЕФЕСТ»



187022, Россия, Ленинградская область, Тосненский р-н, пгт. Форносово, ул. Промышленная, д.1-Г

Тел./факс (812) 600-69-11

[www.gefest-spb.ru](http://www.gefest-spb.ru)

mail: [office@gefest-spb.ru](mailto:office@gefest-spb.ru);

Техподдержка: [support@gefest-spb.ru](mailto:support@gefest-spb.ru)

Оповещатель пожарный световой

«Ирида-Гефест»

Руководство по эксплуатации

КФСТ.425543.055 РЭ

Санкт-Петербург

2023

ver.1.7

## СОДЕРЖАНИЕ

ВВЕДЕНИЕ.....	3
1 НАЗНАЧЕНИЕ .....	3
2 ОБОЗНАЧЕНИЕ ОПОВЕЩАТЕЛЕЙ .....	4
3 ТЕХНИЧЕСКИЕ ХАРАКТЕРИСТИКИ.....	5
4 ПРИНЦИП РАБОТЫ .....	7
5 МОНТАЖ.....	7
6 МЕРЫ БЕЗОПАСНОСТИ .....	8
7 ТЕХНИЧЕСКОЕ ОБСЛУЖИВАНИЕ .....	8
8 ТЕКУЩИЙ РЕМОНТ .....	9
9 ТРАНСПОРТИРОВАНИЕ И ХРАНЕНИЕ .....	9

## **ВВЕДЕНИЕ**

Настоящее руководство по эксплуатации оповещателя пожарного светового «Ирида-Гефест» предназначено для изучения правил эксплуатации (использования по назначению, технического обслуживания, текущего ремонта, хранения, транспортирования и утилизации).

Документ содержит техническое описание, инструкцию по эксплуатации, техническому обслуживанию и монтажу.

## **1 НАЗНАЧЕНИЕ**

Оповещатели пожарные световые «Ирида-Гефест» (в дальнейшем – оповещатели), предназначены для светового оповещения о пожаре или других чрезвычайных ситуациях, об обстановке на объекте, а также для различных информационных целей («ВЫХОД», направления движения, места расположения установок пожаротушения, пожарных кранов, специальных помещений, оборудования и т.д.). Оповещатели предназначены для работы в составе систем оповещения и управления эвакуацией (СОУЭ) 1 – 5 типов согласно классификации Свода правил СП 3.13130.2009, а также как самостоятельное изделие.

Схема каждого оповещателя оснащена стабилизатором тока.

В соответствии с требованием ГОСТ 53325-2012 п. 6.2.1.17, схема оповещателя оснащена ограничителем тока с тепловым взводом. При параллельном подключении нескольких оповещателей в линию связи неисправность в одном оповещателе, вызванная тепловым воздействием при пожаре, не оказывает влияние на работоспособность других оповещателей в линии связи.

## 2 ОБОЗНАЧЕНИЕ ОПОВЕЩАТЕЛЕЙ

2.1 В обозначении оповещателя «Ирида-Гефест» указывается:

- обозначение способа отображения информации (см. таблицу 1);
- обозначение текстовой и/или символьной информации (по ГОСТ 12.4.026-2015);
- условный типоразмер («1х8», «2х5», «2х8» или «2х10»);
- обозначение цветов текста (изображения) / фона в соответствии с ТУ 4371-104-50021527-2011 (приложение А);
- IP44, IP66 – обозначение степени защиты, обеспечиваемой оболочкой, в соответствии с ГОСТ 14254-2015;
- индекс «Север» (стойкость к пониженной температуре – 60°C);
- индекс «Нерж», указывающий на материал корпуса – нержавеющая сталь без окраски (не указывается с индексом «Север»);
- индекс цвета по шкале RAL (не указывается для корпуса белого цвета или из нержавеющей стали);
- индекс «миг» (указывается для мигающих оповещателей)).

Таблица 1. Способы отображения информации

№	Способ отображения информации	Обозн.
1	Светодиодный экран односторонний	Р
2	Светодиодный экран односторонний повышенной яркости	SP
3	Трафаретный односторонний (с подсветкой)	Т

### 3 ТЕХНИЧЕСКИЕ ХАРАКТЕРИСТИКИ

3.1 Основные технические характеристики приведены в таблице 2.

Таблица 2. Технические характеристики

Исполнение	T	P	SP
Номинальное значение напряжения питания, В	24		
Допустимый диапазон изменения напряжения питания, В	10,5 – 48	12 – 30	18 – 30
Ток потребления (стабилизированный) в режиме оповещения, не более, мА - «1x8» (одна строка, не более 8 знаков) - «2x5» (две строки, не более 5 знаков в каждой) - «2x8» (две строки, не более 8 знаков в каждой) - «2x10» (две строки, не более 10 знаков в каждой)	25 25 25 35	100*	250*
Контрастное восприятие при максимальной освещенности, лк	до 500	до 10 000	до 50 000
Диапазон эксплуатационных температур - стандартное исполнение - исполнение «Север»	от –40 до + 55°С от –60 до + 55°С		
Максимальная относительная влажность окружающей среды	93% (при +40°С)		
Степень защиты оболочки, по ГОСТ 14254-2015	IP 44, IP 66		
Габаритные размеры ** / масса, не более, мм/кг - «1x8» - «2x5» - «2x8» - «2x10»	300x80x40 / 1,0 300x150x40 / 1,2 350x150x40 / 1,5 425x150x40 / 2,1		

\* – по каждому входу управления

\*\* – с учетом скобы для крепления

3.2 Мигающие модели оповещателей имеют частоту мигания в диапазоне от 0,5 до 2 Гц.

3.3 Оповещатели сохраняют работоспособность при воздействии синусоидальной вибрации в диапазоне частот 10 – 55 Гц с амплитудой перемещения 0,35 мм.

Оповещатели сохраняют работоспособность при воздействии электромагнитных помех, параметры которых соответствуют требованиям, указанным в приложении Б ГОСТ Р 53325-2012. Критерии жесткости испытаний – 2.

Уровень промышленных радиопомех, создаваемых оповещателями соответствует требованиям, указанным в приложении Б ГОСТ Р 53325-2012.

3.4 Оповещатели рассчитаны на круглосуточную непрерывную работу. Средний срок службы оповещателя не менее 10 лет.

3.5 Корпус оповещателя выполнен из металла (крашеная листовая или нержавеющая сталь). Цвет покраски корпуса оповещателя - белый.

*Примечание 1. По заказу потребителя цвет корпуса может быть изменен.*

*Примечание 2. Корпуса оповещателей в исполнении «Север» выполнены из нержавеющей стали без покраски.*

Оповещатели имеют элементы крепления, позволяющие надежно фиксировать их положение при монтаже. По требованию потребителя оповещатели могут снабжаться кронштейнами для крепления, козырьками, выполненными в соответствии с КД.

3.6 По заказу потребителя, в комплект поставки оповещателя, может быть приложена огнестойкая монтажная коробка (ТУ 3449-005-70631050-2009).

3.7 Оповещатели обеспечивают форму знаков, поясняющие надписи, типоразмеры, сигнальные цвета для поясняющих надписей и пиктограмм, цвета фона в соответствии с требованиями ТУ 4371-012-70631050-2016 и заказом потребителя.

*Примечание. Сигнальные цвета, форма и типоразмеры оповещателей, предназначенных для обеспечения эвакуации и оповещения соответствуют требованиям ГОСТ 12.4.026-2015.*

## 4 ПРИНЦИП РАБОТЫ

4.1 Оповещатели обеспечивают включение светового оповещения при подаче на вход соответствующего электрического сигнала или смены его полярности.

4.2 Режимы работы оповещателей в зависимости от вида питания приведены в таблице 3.

Таблица 3. Режимы работы оповещателей

Тип оповещателя / питания		Режим работы (свечение)	
		Дежурный режим	Режим Пуск
Статический	Универсальное питание	Статическое	Статическое
	Полярное питание	Нет	Статическое
Мигающий		Статическое	Мигающее
		Нет	Мигающее
		Мигающее	Мигающее

Тип мигания определяется потребителем при заказе.

## 5 МОНТАЖ

5.1 Определить место установки оповещателя.

5.2 Отсоединить от оповещателя скобу для крепления и произвести разметку отверстий под крепеж диаметром 5 мм.

5.3 Закрепить скобу крепежом для поверхности, куда устанавливается оповещатель, через отверстия диаметром 5 мм.

5.4 Подключить световой оповещатель по схеме электрических подключений, которая приведена на рисунке 1.

5.5 Вставить оповещатель в скобу для крепления и закрепить его с помощью винтов (гаек).

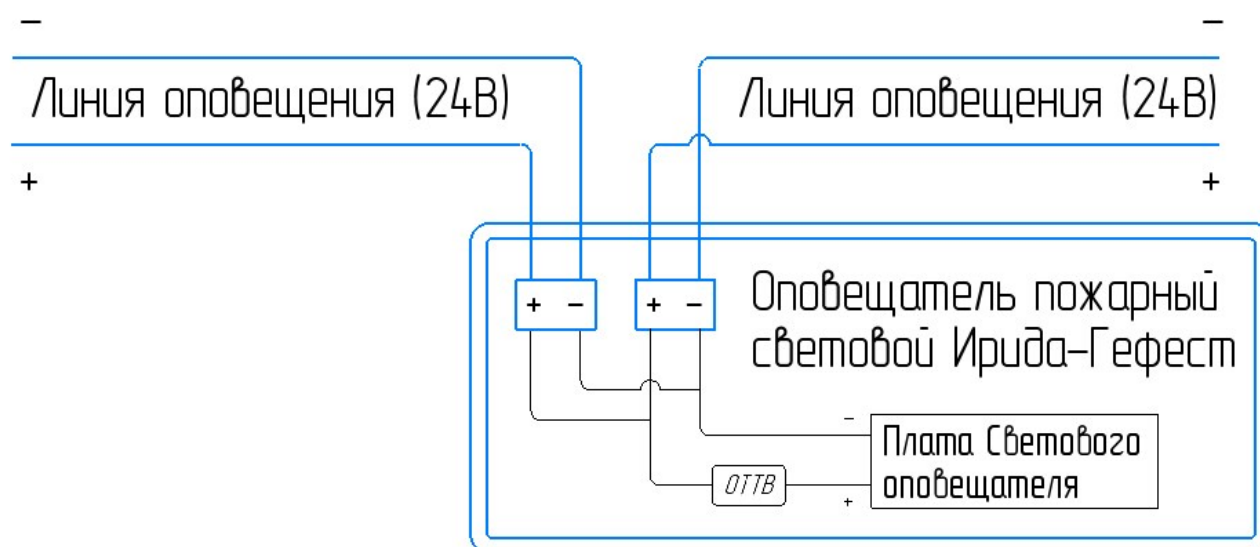


Рисунок 1. Схема подключения для полярного питания оповещателя (полярность напряжения в линии оповещения показана в режиме Пуск)

## 6 МЕРЫ БЕЗОПАСНОСТИ

6.1 Перед началом работы с оповещателем следует ознакомиться с настоящим руководством по эксплуатации и паспортом.

6.2 Обслуживающему персоналу при монтаже и в процессе эксплуатации необходимо руководствоваться «Правилами техники безопасности при эксплуатации электроустановок и потребителей напряжения до 1000 В» и «Правилами технической эксплуатации электроустановок потребителей».

6.3 Все монтажные работы следует выполнять при отключенном источнике электропитания.

## 7 ТЕХНИЧЕСКОЕ ОБСЛУЖИВАНИЕ

Оповещатель относится к изделиям, не требующим периодического обслуживания.

Рекомендуется регулярный технический осмотр, который включает в себя следующие работы:

- визуальная проверка целостности оповещателя (защитное стекло передней панели должно быть целым, без сколов и трещин);
- затяжка контактных клемм, где крепление ослабло.



## 8 ТЕКУЩИЙ РЕМОНТ

Все виды ремонта оповещателя производятся предприятием-изготовителем.

## 9 ТРАНСПОРТИРОВАНИЕ И ХРАНЕНИЕ

9.1 Транспортирование упакованных оповещателей производится в условиях 5 по ГОСТ 15150 в крытых вагонах либо другими видами наземного транспорта, предохраняющими их от непосредственного воздействия осадков, а также в герметизированных отсеках самолетов на любые расстояния.

9.2 Размещение и крепление в транспортных средствах упакованных оповещателей должно обеспечивать их устойчивое положение, исключать возможность ударов друг о друга, а также о стенки транспортных средств.

9.3 При транспортировании в условиях отрицательных температур перед монтажом и подключением оповещателя рекомендуется выдержать в нормальных условиях, без упаковки не менее 4 ч.

9.4 Оповещатель хранится в индивидуальной упаковке в отапливаемом хранилище при отсутствии в воздухе паров кислот, щелочей и других агрессивных примесей.

9.5 В складских помещениях, где хранятся оповещатели должны быть обеспечены условия хранения 1 по ГОСТ 15150-69:

- температура окружающей среды от +5 до +40°С;
- относительная влажность воздуха не более 80 % при +25°С.

9.6 Оповещатели должны храниться в упаковке в хранилище при отсутствии в воздухе паров кислот, щелочей, других агрессивных примесей, токопроводящей пыли.

9.7 Оповещатели следует хранить на стеллажах. Расстояние между стенками, полом хранилища и оповещателями должно быть не менее 100 мм. Расстояние между отопительными устройствами хранилища и оповещателями должно быть не менее 0,5 м.

9.8 При складировании оповещателей в индивидуальной упаковке допускается их расположение друг на друге не более чем в 5 рядов.

9.9 Утилизация устройств проводится эксплуатирующей организацией и выполняется в соответствии с нормами и правилами, действующими на территории потребителя, проводящего утилизацию.

При выявлении неисправностей или отказов в оповещателях необходимо составить акт с указанием даты ввода в эксплуатацию оповещателей и причины их возврата.

Оповещатели вместе с актом следует направлять в организацию, продавшую их или по адресу:

***197342, г. Санкт-Петербург, ул. Сердобольская, д. 65, литера "А",  
ООО «ФНПП «ГЕФЕСТ»,  
E-mail: [support@gefest-spb.ru](mailto:support@gefest-spb.ru),  
Тел./факс: (812) 600-69-11***